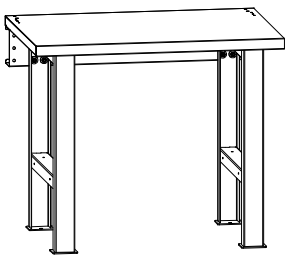
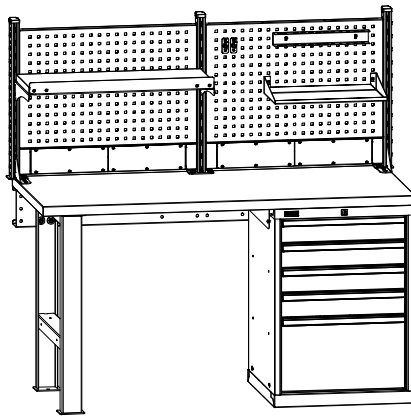
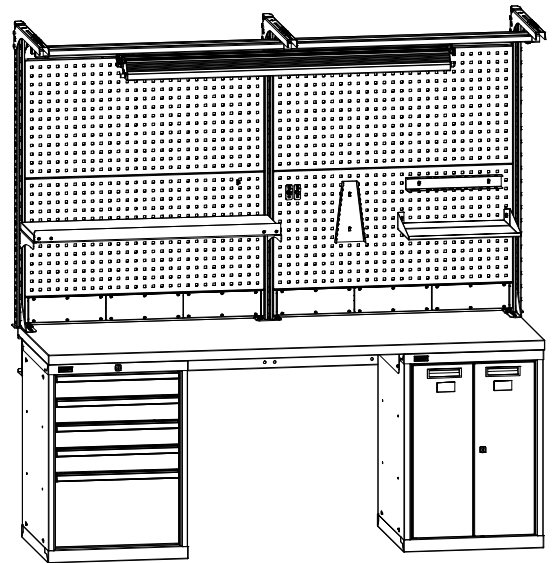


ПАСПОРТ**Верстак ДиКом ВС**

ДиКом ВС-100



ДиКом ВС-150



ДиКом ВС-200

Дата _____ Контролёр ОТК _____ Упаковщик _____
изготовления

1. Общие сведения

1.1. Верстак ДиКом ВС-100, ВС-150, ВС-200 представляет собой сборно-разборную модульную конструкцию со столешницей. По желанию Покупателя возможны различные комбинации модулей:

- Опора;
- ВС-003 - тумба инструментальная подвесная с тремя выдвижными ящиками и общим замком;
- ВС-010 - тумба инструментальная с двумя съёмными полками;
- ВС-015 - тумба инструментальная с пятью выдвижными ящиками и общим замком;
- ВС Экран перфорированный, с возможностью установки на него аксессуаров (полки, крючки, держатели инструмента и пр.);
- Консоль в сборе с возможностью установки на неё светильника и/или бегунка.

Изготовлено по ТУ 31.09.11.190-005-71434239-2020, ГОСТ Р 58863-2020.

1.2. Изготовитель: ООО "ДиКом-Сервис".

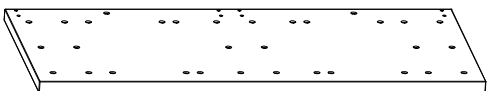
Адрес: Россия, 196655, г. Санкт-Петербург,
Колпино, Сапёрный переулок, дом 3.

Электронный адрес: www.dikom.ru.

1.3. Предприятие-изготовитель оставляет за собой право вносить изменения в конструкцию изделия, не ухудшающие его потребительские свойства. При этом возможны изменения характеристик и комплекта поставки.

2. Комплект поставки (упаковочные места) - модули верстаков комплектуются по желанию Покупателя.

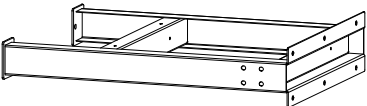




2.1. ВС-100/ 150/ 200 Ф/ ЦФ/ МФ/ К/ МАССИВ Столешница

№	Наименование	Кол.	Изображение
A1	ВС-100 Ф/ ЦФ/ МФ	1	
A2	ВС-150 Ф/ ЦФ/ МФ		
A3	ВС-200 Ф/ ЦФ/ МФ		

2.2. Стяжка 100/ 150/ 200, комплект

№	Наименование	100	150	200	Изображение						
B	Стяжка 100/ Стяжка 150/ Стяжка 200	1	1	1							
C	Соединитель левый	-	1	1							
D	Соединитель правый	-	1	1							
E	Болт М8х20	-	2	2		I	Гайка М10 самоконтр.	-	4	4	
F	Болт М10х20	-	4	4		J	Винт М6х16	-	4	4	
G	Болт М10х30	-	2	2		K	Гайка М6 самоконтр.	-	4	4	
H	Шайба 10 широкая	-	6	6		L	Шайба 6	-	4	4	
						M	Саморез 5,5х16	-	6	6	

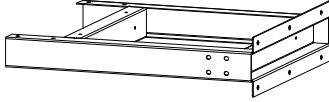
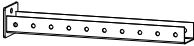






2.3. Опора

№	Наименование	Кол.	Изображение				
N	Опора	1					
E	Болт М8х20	6	F	Болт М10х20	4		
			I	Гайка М10 самоконтр.	4		
G	Болт М10х30	6		H	Шайба 10 широкая	10	

2.4. Опора на колёсах

№	Наименование	Кол.	Изображение				
О	Опора на колёсах	1					
Е	Болт М8х20 с фланцем	6		Н	Шайба 10 широкая	10	
Г	Болт М10х30 с фланцем	6		Q	Шайба 10	8	
Ф	Болт М10х20 с фланцем	4		R	Колесо поворотное d 125 мм	1	
Р	Болт М10х20	8		S	Колесо поворотное с тормозом d 125 мм	1	
І	Гайка М10 самоконтр.	12					

2.5. Опора регулируемая

№	Наименование	Кол.	Изображение				
Т	Опора регулируемая	1					
U	Ножка	2					
Е	Болт М8х20 с фланцем	6		І	Гайка М10 самоконтр.	12	
Г	Болт М10х30 с фланцем	6		Н	Шайба 10 широкая	18	
Ф	Болт М10х20 с фланцем	12		Q	Шайба 10	8	

2.6. Полка нижняя 100/150/200-Ф

№	Наименование	Кол.	Изображение				
V	Полка нижняя 100/150/200-Ф	1					
W	Кронштейн	2		К	Гайка М6 самоконтр.	4	
М	Саморез 5,5х16	12					
J	Винт М6х16	4		L	Шайба 6	4	

2.7. ВС-010 Тумба инструментальная 2.8. ВС-01 Полка

№	Наименование	Кол-во	Изображение
X	ВС-010	1	
Г	Болт М10х30	4	
Н	Шайба 10 широкая	4	

№	Наименование	Кол-во	Изображение
Y	ВС-01 Полка	1	
Z	Зацеп	4	

2.9. ВС-003/ ВС-015 Тумба инструментальная

№	Наименование	Кол-во	Изображение				
AA AB	ВС-003/ ВС-015	1		BC-003		BC-015	
Г	Болт М10х30	4		Н	Шайба 10 широкая	4	

2.10. ВС Стойки экрана боковые 640/ 1225

№	Наименование	Кол-во	Изображение
AC	Стойка экрана левая 640/ Стойка экрана левая 1225	1	
AD	Стойка экрана правая 640/ Стойка экрана правая 1225	1	
AE	Упор левый	1	
AF	Упор правый	1	
M	Саморез 5,5x16	6	
AG	Заглушка СТ-031	2	
AH	Болт М10х60	4	
AI	Шайба 10	4	
I	Гайка М10 самоконтр.	4	

2.11. ВС Стойка экрана центральная 640/ 1225

№	Наименование	Кол-во	Изображение
AJ	Стойка экрана центральная 640/ Стойка экрана центральная 1225	1	
AG	Заглушка СТ-031	1	
AH	Болт М10х60	4	
AI	Шайба 10	4	
I	Гайка М10 самоконтр.	4	

2.12. ВС Экран 075/ 100/ 150/ 200

№	Наименование	Кол-во	Изображение
AK	Экран 075/ 100/ 150/ 200	1	
AL	Саморез 4,8x13	2	

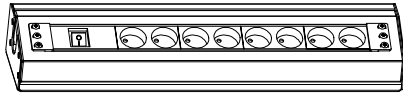


2.13. ВС Короб для коммуникаций 075/ 100/ 150/ 200

№	Наименование	075	100	150	200	Изображение
AM	Короб 075/ 100/ 150/ 200	1	1	1	1	
AN	Вставка	2	3	4	6	
AO	Заглушка задняя	2	3	4	6	
AL	Саморез 4,8x13	22	32	42	62	




2.14. Наполнение Короба для коммуникаций - каждый элемент приобретается отдельно по выбору Покупателя.

№	Наименование	Изображение
AP	Вставка с сетевым фильтром под 8 розеток	 AL Саморез 4,8x13 - 12 шт. AQ Винт М5х10 - 6 шт. AR Гайка М5 - 6 шт.
AS	Вставка с 2 пневматическими БРС и цанговыми фитингами (шланг 10)	 AL Саморез 4,8x13 - 6 шт.
AT	Вставка с кабелепроходом	 AL Саморез 4,8x13 - 6 шт.
AU	Вставка под 2 розетки	 AV Винт М4х16 - 8 шт. AX Гайка М4 - 8 шт. AW Шайба 4 - 8 шт. AL Саморез 4,8x13 - 6 шт.
AY	Розетка с заземлением 16А	
AZ	Розетка с заземлением и крышкой 16А IP20	
BA	Розетка двойная компьютерная RJ45	
BB	Рамка однопостовая	
BC	Выключатель двухклавишный	
BD	Выключатель одноклавишный	
BE	Вывод кабеля	

2.15. Электропанель на экран

№	Наименование	Кол-во	Изображение
BF	Электропанель	1	
CP	Амортизатор	4	
BG	Саморез 4,2x9,5	10	




2.16. Консоль (2 шт./3 шт.), комплект

№	Наименование	Кол-во	Изображение
BH	Консоль	2 3	
BI	Болт М8х50	4 6	
BJ	Гайка М8 самоконтр.	4 6	

2.17. Перекладина-направляющая 100/ 150/ 200

№	Наименование	100	150	200	Изображение		
BK	Перекладина-направляющая 100/ Перекладина-направляющая 150/ Перекладина-направляющая 200	1	1	1			
BL	Заглушка 25x25	2 2 2		BN	Болт М8х16	8 11 11	
BJ	Гайка М8 самоконтр.	6 9 9		BO	Шайба 8 широкая	6 8 8	
BM	Кронштейн	4 6 6		BP	Пластина М8	2 2 2	

2.18. Светильник светодиодный ДиКом - 30.01.700/ - 60.01.1300

№	Наименование	Кол-во	Изображение
BQ	Светильник светодиодный ДиКом - 30.01.700 /	1	
BR	Светильник светодиодный ДиКом - 60.01.1300		
BN	Болт М8х16	2	
BP	Пластина М8	2	



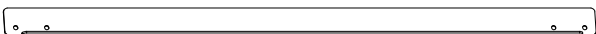
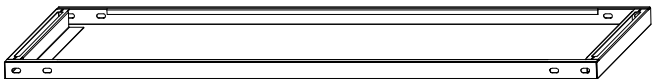





2.19. Бегунок

№	Наименование	Кол-во	Изображение	№	Наименование	Кол-во	Изображение
BS	Бегунок	1		BP	Пластина М8	2	
BN	Болт М8х16	2		BO	Шайба 8 широкая	2	


2.20. ВС Полка на экран 075/ 075/40/ 100/ 100/40/ 150/ 150/40/ 200

№	Наименование	Кол-во	Изображение
BT	Кронштейн под полку правый	1	
BU	Кронштейн под полку левый	1	
BV	Упор 075/ 100/ 150/ 200	1	
BW	Полка 075/ 100/ 150/ 200	1	
J	Винт М6х16	8	
L	Шайба 6	8	
K	Гайка М6 самоконтр.	8	

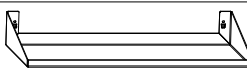
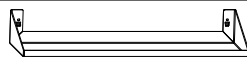
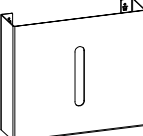

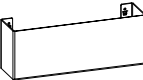

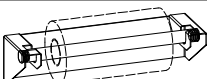
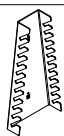

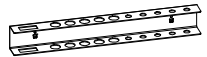

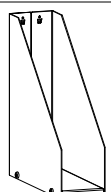





2.21. ВС Полка на экран регулируемая 075/50/ 100/50

№	Наименование	Кол-во	Изображение
BX	Кронштейн под полку правый	1	
BY	Кронштейн под полку левый	1	
BZ	Упор 075/ 100/ 150/ 200	1	
CA	Полка 075/ 100/ 150/ 200	1	
J	Винт М6х16	4	
CB	Винт М8х16	4	
L	Шайба 6	4	
K	Гайка М6 самоконтр.	4	
CC	Гайка М8 прямоуг.	4	

2.22. ВС Шина для ящиков 075/ 100/ 150/ 200

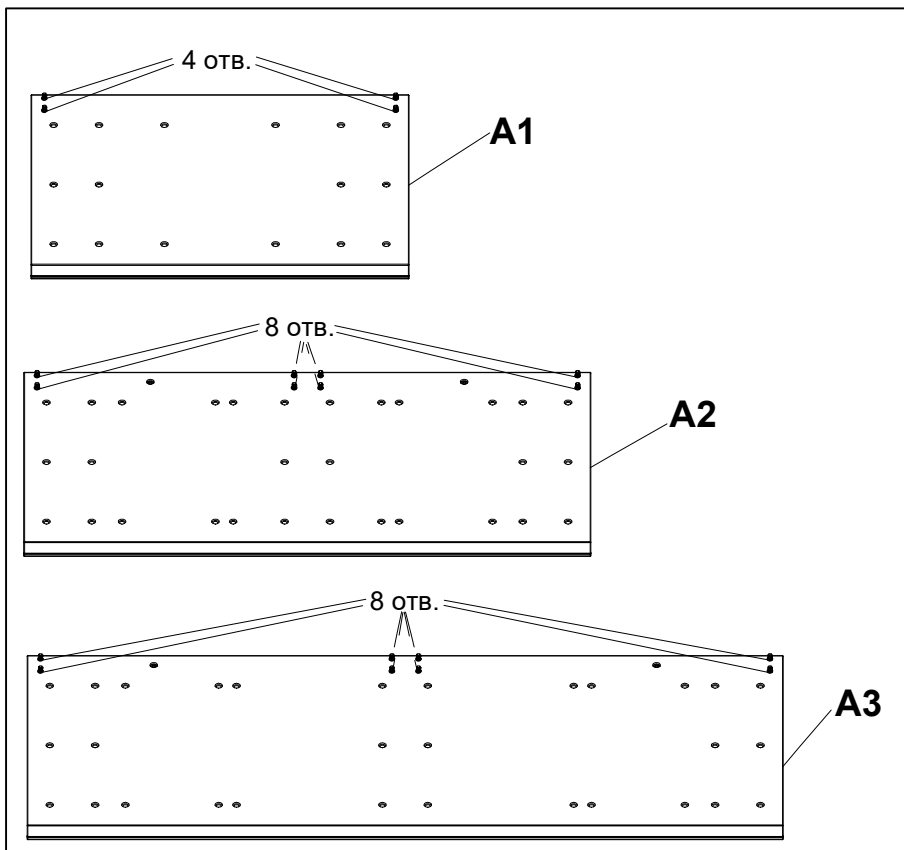
№	Наименование	Кол-во	Изображение
CD	ВС Шина для ящиков 075 / ВС Шина для ящиков 100 / ВС Шина для ящиков 150 / ВС Шина для ящиков 200	1	

2.23. Навесные аксессуары на экран

№	Наименование	Изображение
CE	Полка навесная на экран А4	 BG Саморез  4,2x9,5 - 2 шт.
CF	Полка навесная на экран	 BG Саморез  4,2x9,5 - 2 шт.
CG	Лоток навесной на экран А4	 BG Саморез  4,2x9,5 - 2 шт.
CH	Лоток навесной на экран	 BG Саморез  4,2x9,5 - 2 шт.
CI	Держатель для полотенца	 BG Саморез  4,2x9,5 - 2 шт.
CJ	Держатель для ключей	 BG Саморез  4,2x9,5 - 2 шт.
CK	Держатель для отвёрток	 BG Саморез  4,2x9,5 - 2 шт.
CL	Полка навесная на экран под папку	 BG Саморез  4,2x9,5 - 2 шт.
CM	Кронштейн под монитор на экран	 BG Саморез  4,2x9,5 - 4 шт.
CN	Крючок навесной на экран	 BG Саморез  4,2x9,5 - 1 шт.
CO	Крючок навесной на экран с уклоном	 BG Саморез  4,2x9,5 - 1 шт.

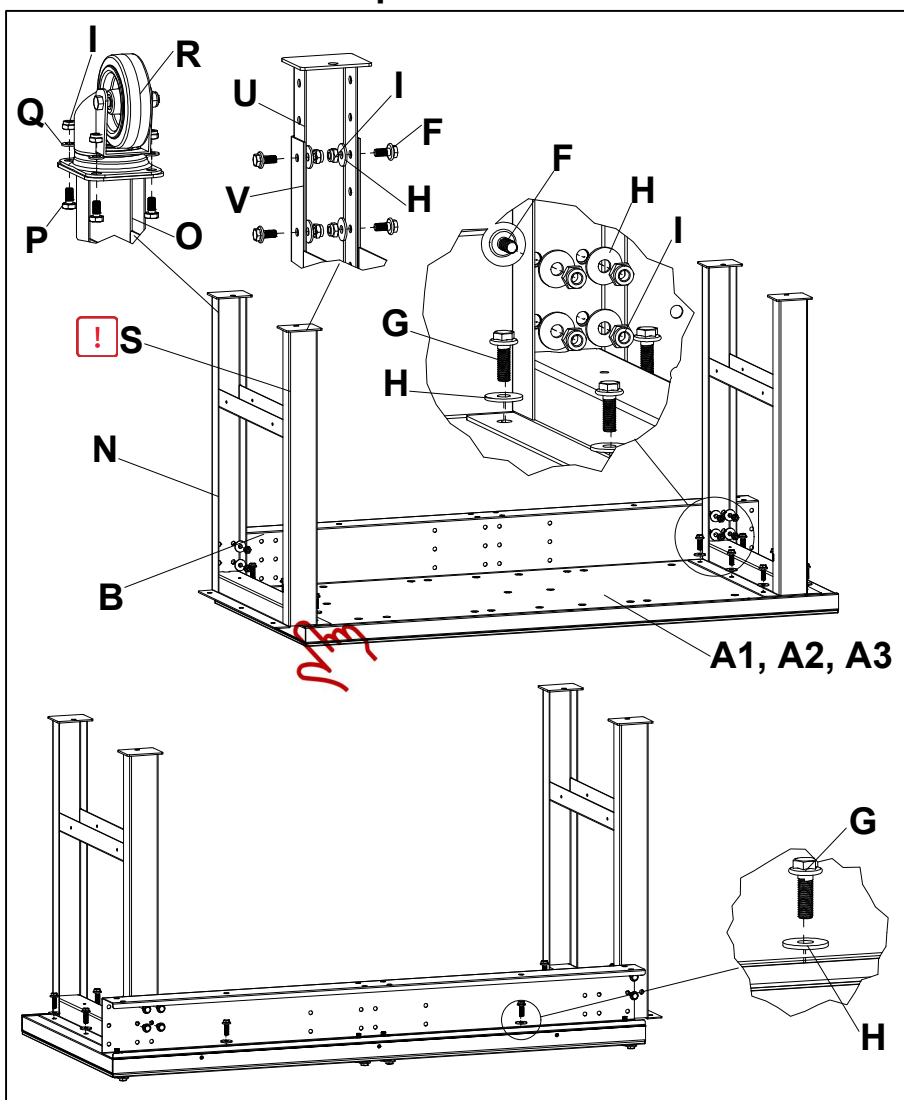
3. ИНСТРУКЦИЯ ПО СБОРКЕ

3.1. Подготовка столешницы к установке экрана



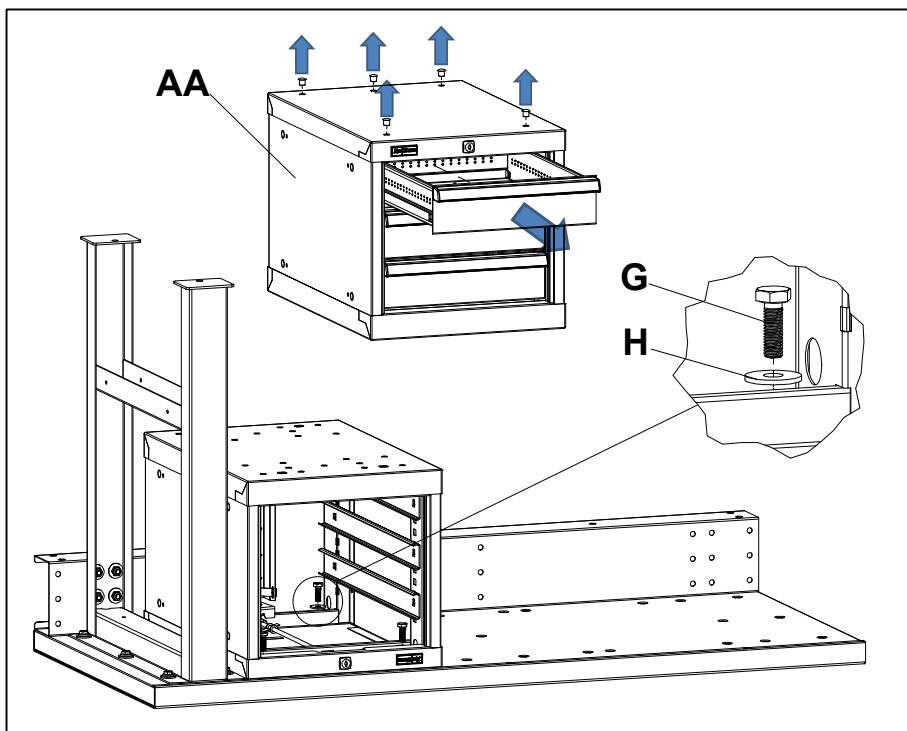
Внимание! При сборке верстака с экраном необходимо заранее сверлом $\varnothing 10$ досверлить отверстия в столешнице **A1, A2** или **A3** в местах установки стоек экрана.

3.2. Установка опор



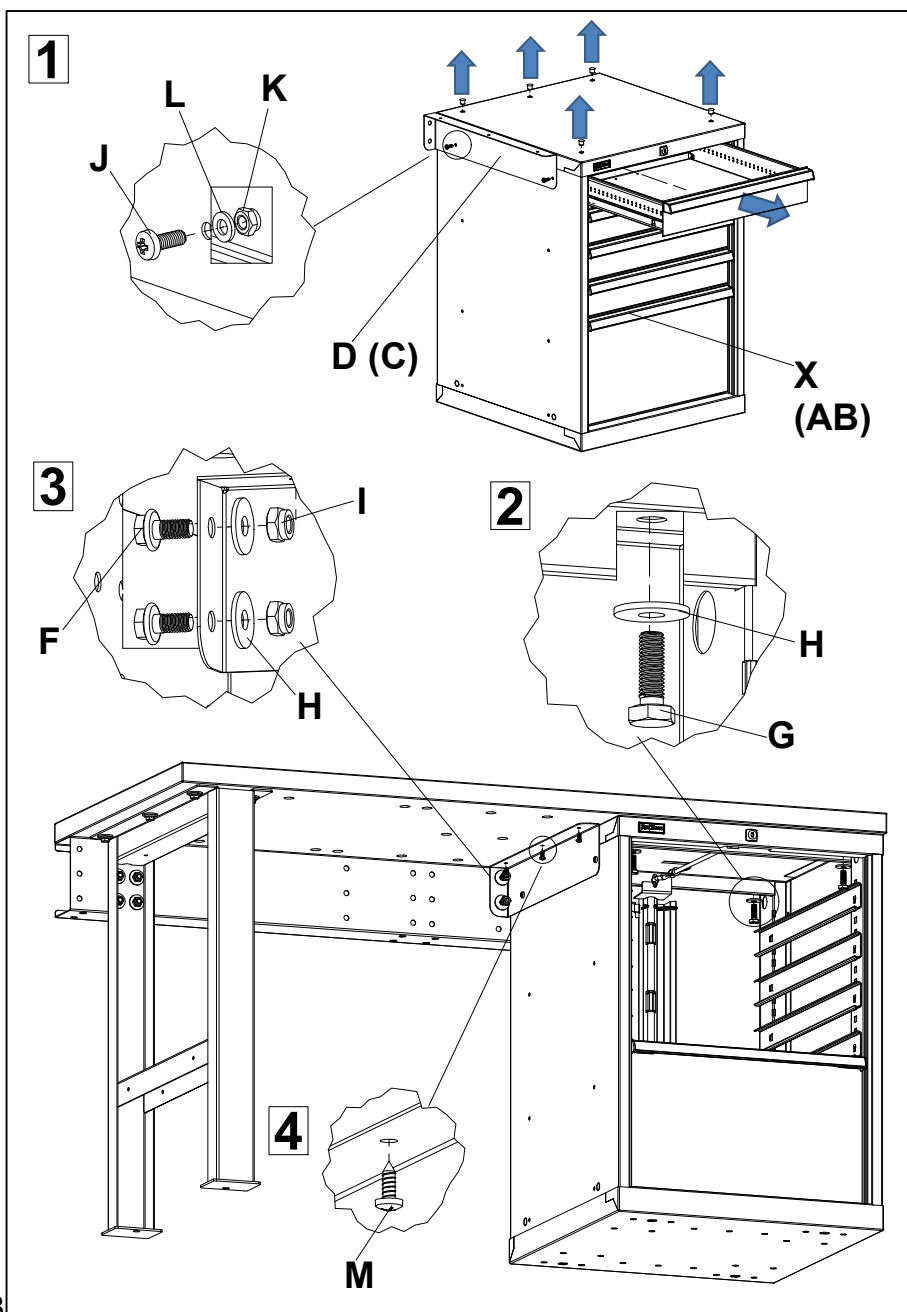
Внимание! При установке нескольких верстаков в ряд общие опоры необходимо установить на край столешницы. Установить опоры **N, O** или **T** на столешницу **A1, A2** или **A3** при помощи болтов **G** (M10x30) и шайб **H**. При установке опоры на колёсах **O** присоединить к ней колесо поворотное **R** в задней части и колесо поворотное с тормозом **S** в передней при помощи болтов **P** (M10x20), шайб **Q** и гаек **I**. При установке опоры на регулируемой **T** присоединить к ней ножку **U** при помощи болтов **F** (M10x20), шайб **H** и гаек **I**. Установить стяжку **B** на опору при помощи болтов **F** (M10x20), шайб **H** и гаек **I**, а также на столешницу при помощи болтов **E** (M8x20) и шайб **H**.

3.3. Установка BC-003



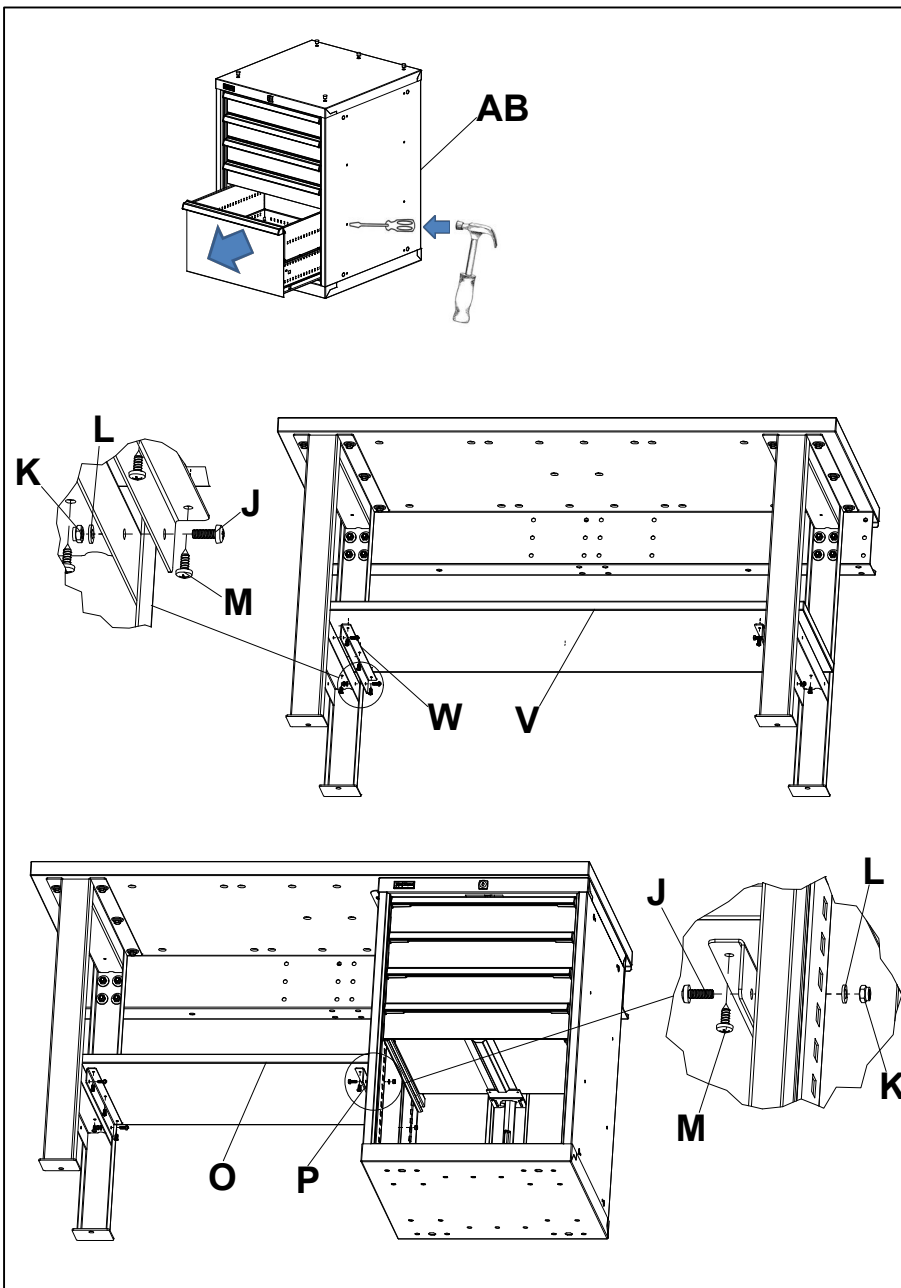
Внимание! До установки тумбы на верстак необходимо вынуть заглушки и ящики. Присоединить тумбу **AA** к столешнице при помощи болтов **G** (M10x30) и шайб **H**.

3.4. Установка BC-010 и BC-015



Внимание! До установки тумбы на верстак необходимо вынуть заглушки и ящики. Необходимо не затягивать все болтовые и винтовые соединения до установки саморезов. Наживить соединитель левый **C** или правый **D** на тумбу **X** или **AB** при помощи винтов **J** (M6x16), шайб **L** и гаек **K**. Затем присоединить тумбу **X** или **AB** к столешнице, наживив на неё болты **G** (M10x30) и шайбы **H**. Далее наживить тумбу с соединителем на стяжку верстака при помощи болтов **F** (M10x20), шайб широких **H**, гаек **I**. Затянуть все болты и винты. Прикрепить стяжку к столешнице при помощи саморезов **M** (5,5x16).

3.5. Установка полки нижней



Внимание!

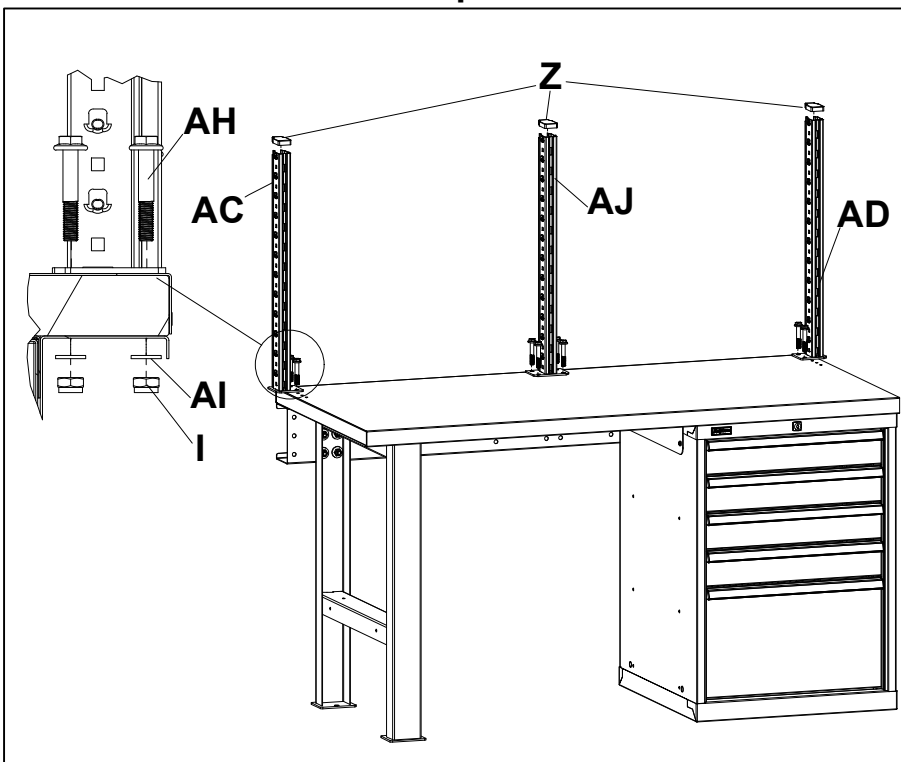
Если полка нижняя устанавливается на тумбу **AB** (BC-015), необходимо **заранее** вынуть из неё нижний ящик и выбить пукли в месте крепления полки.

Если полка нижняя устанавливается на тумбу **Q** (BC-010), необходимо **заранее** вынуть из неё экраны боковые.

Установить кронштейны **W** на опоры верстака или опору и тумбу при помощи винтов **J** (M6x16), шайб **L** и гаек **K**.

Затем прикрепить полку нижнюю **V** на кронштейны при помощи саморезов **M** (5,5x16).

3.6. Установка стоек экрана

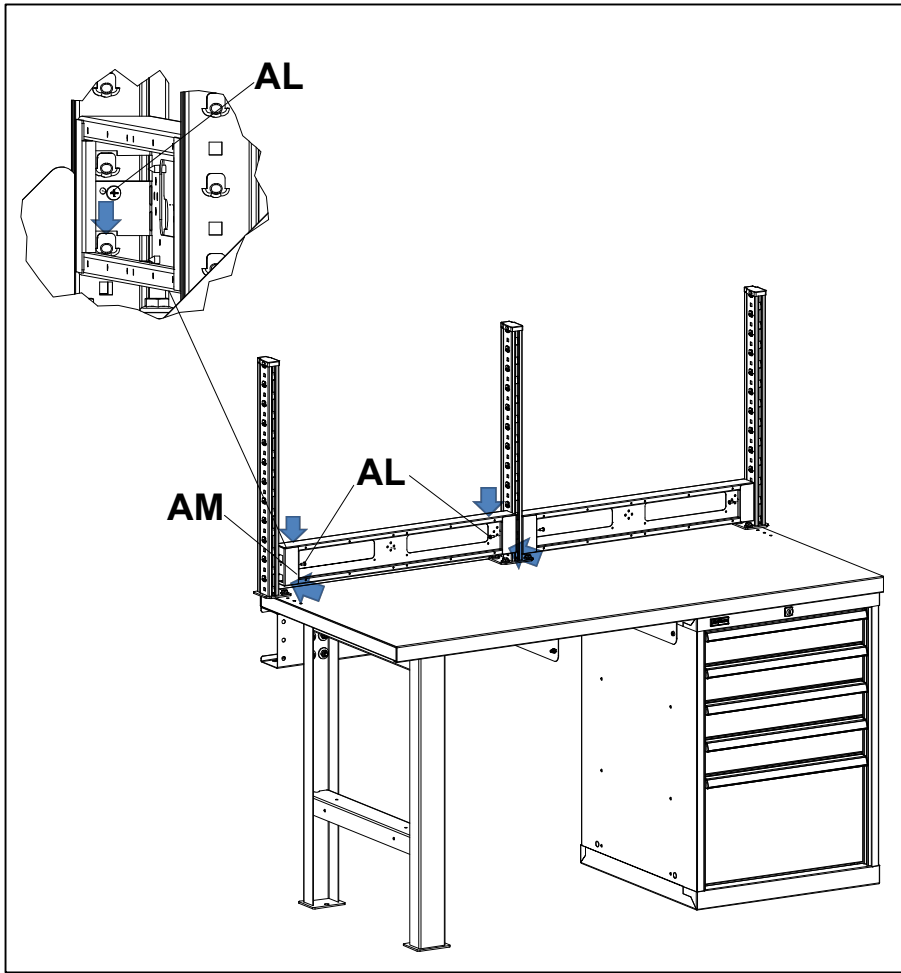


Внимание! Не затягивайте болтовые соединения до установки саморезов.

Наживить стойку экрана левую **AC**, правую **AD** и центральную **AJ** на столешницу при помощи болтов **AH** (M10x60), шайб **AI** и гаек **I**. Установить на стойки заглушки **Z**.

Внимание! Болты наживить. Затянуть их только после установки короба для коммуникаций и экрана.

3.7. Установка короба для коммуникаций



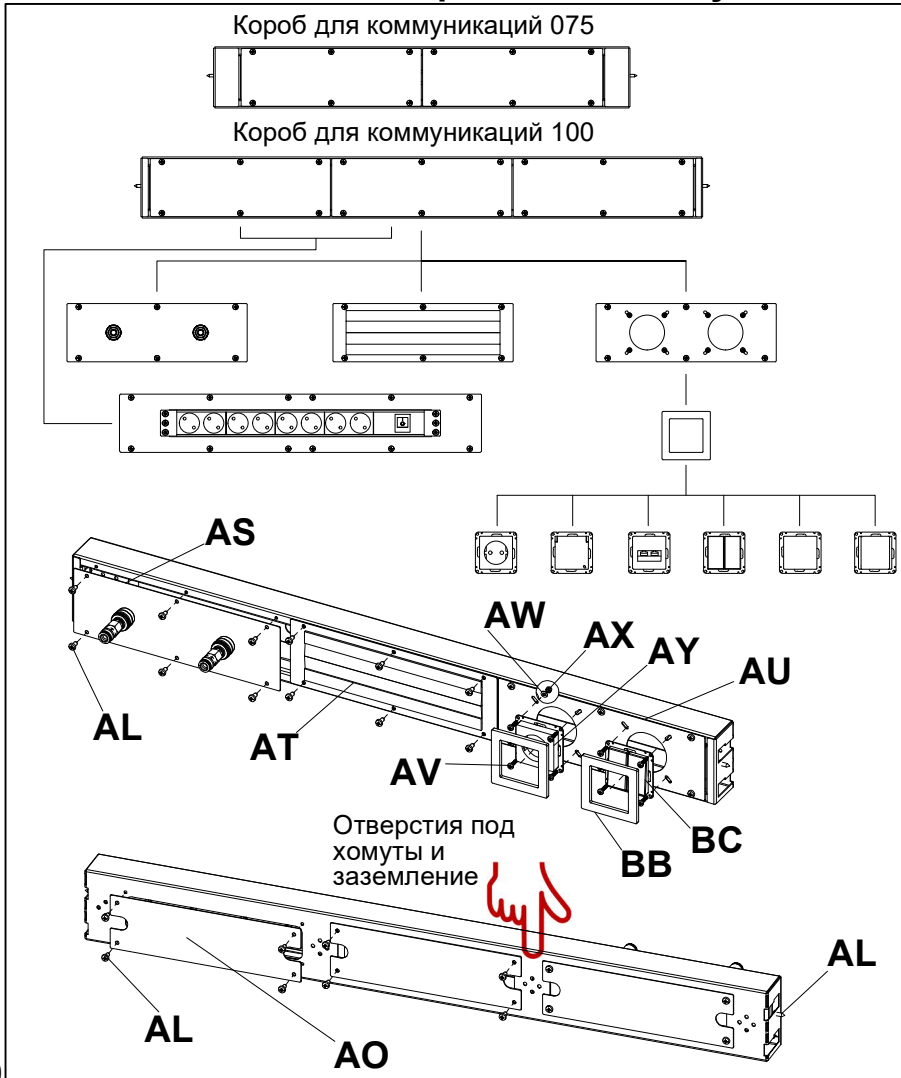
Внимание!

Перед установкой короба для коммуникаций и экрана **при необходимости** отогнуть зацепы на стойках вручную с помощью плоской отвёртки.

Завести **спереди** короб **AM** и установить его в зацепы стоек.

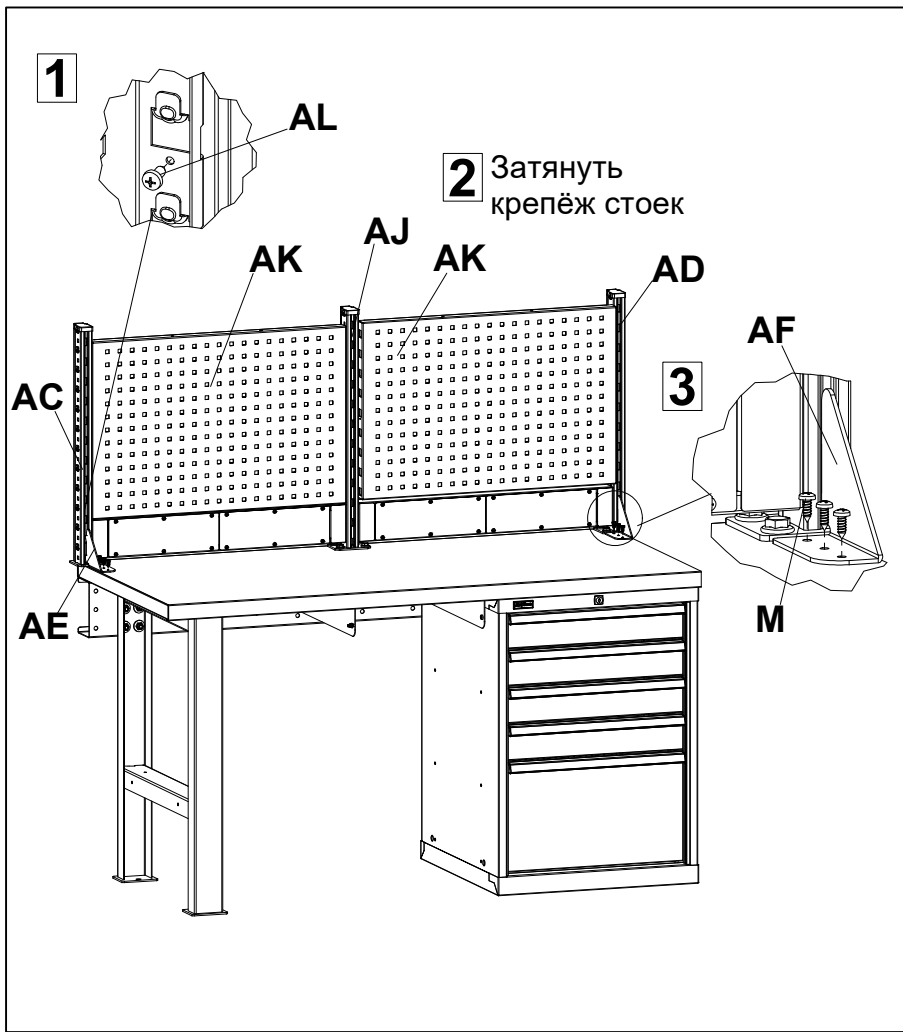
Затем зафиксировать короб при помощи двух стопорных саморезов **AL** (4,8x13).

3.7.1. Наполнение Короба для коммуникаций



Установить необходимое наполнение короба для коммуникаций при помощи саморезов **AL** (4,8x13).

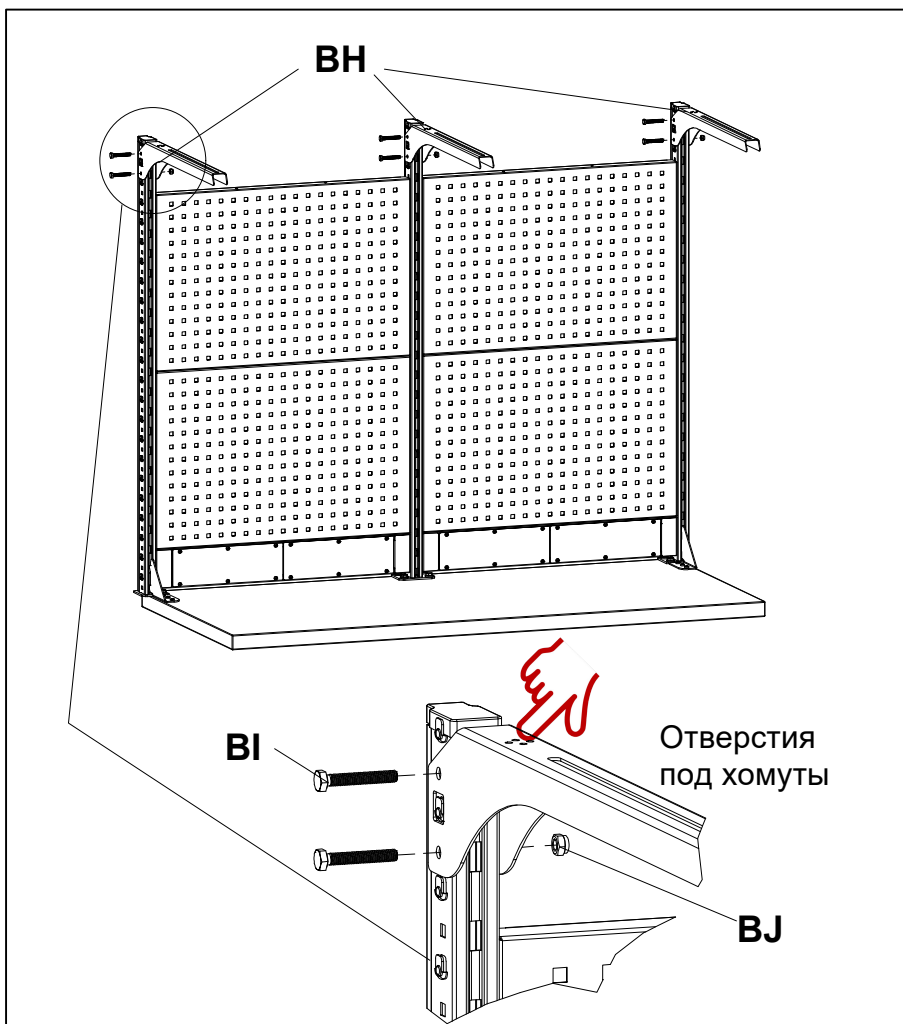
3.8. Установка экрана



Завести экран **AK** в зацепы стоек и зафиксировать его при помощи саморезов **AL** (4,8x13).

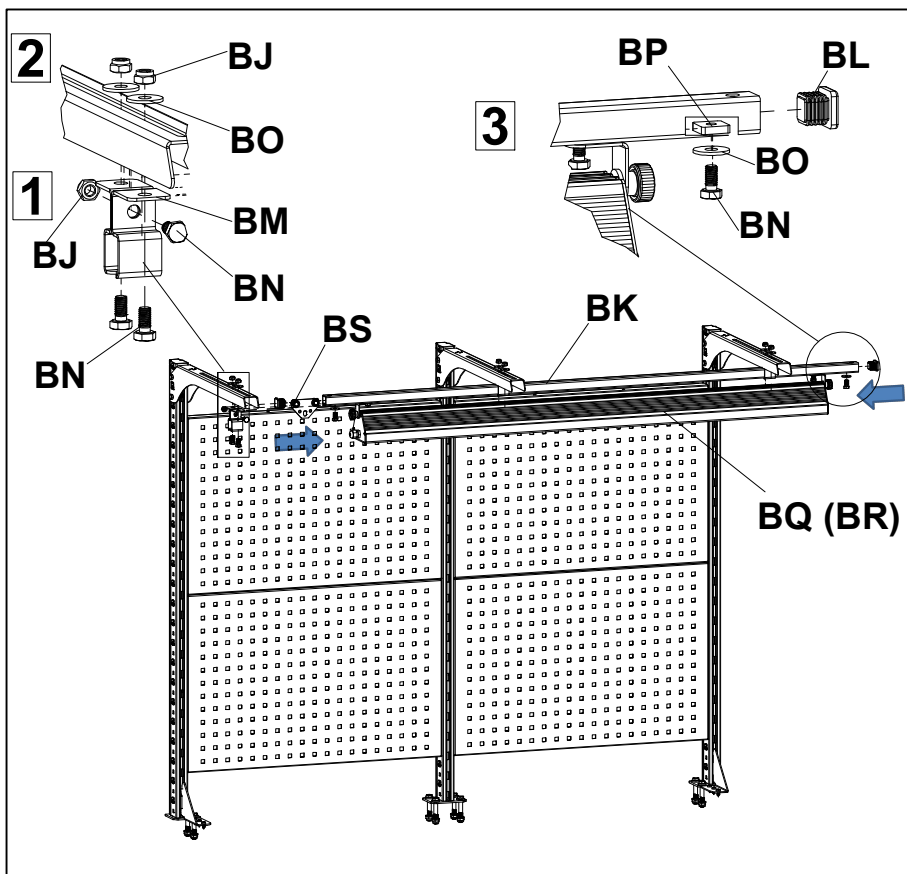
После установки короба для коммуникаций и экрана затянуть все болты в местах крепления стоек экрана. Затем установить упор левый **AE** и упор правый **AF** на экран, а также на столешницу при помощи саморезов **M** (5,5x16).

3.9. Установка консолей



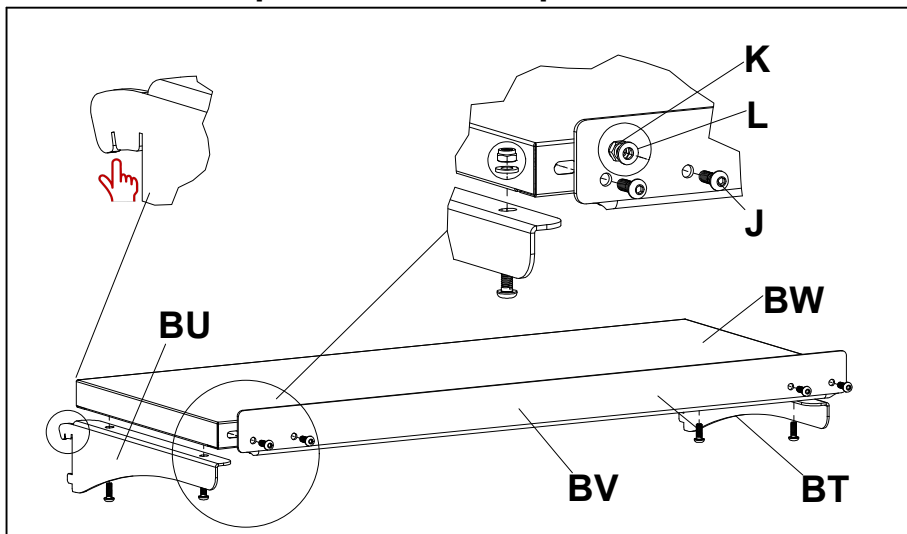
Установить консоли **BH** на стойки экрана с помощью болтов **VI** (M8x50) и гаек **VJ**. При этом зацепы стоек должны попасть в квадратные отверстия на консолях.

3.10. Установка светильника и бегунка



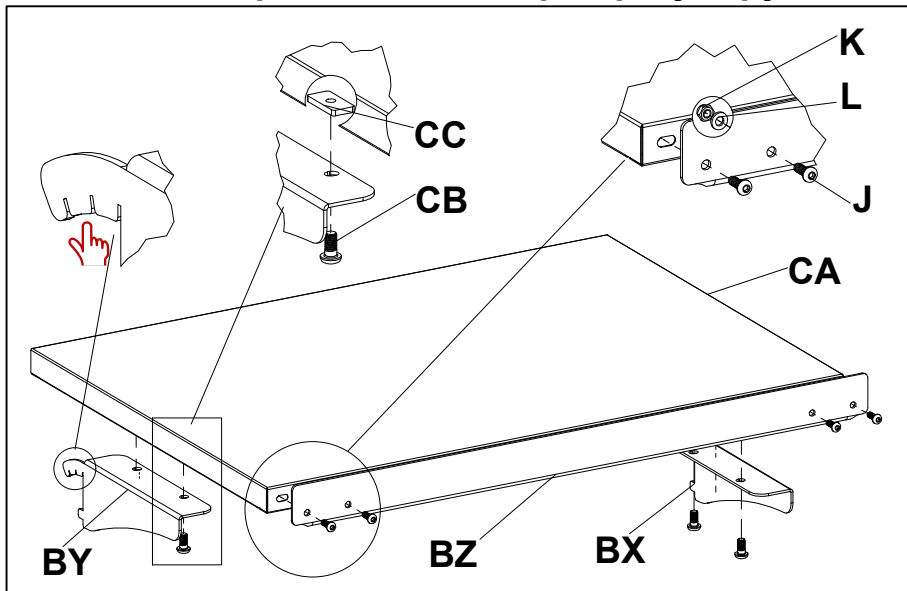
Соединить кронштейны **BM** между собой, **наживив** на них болты **BN** (M8x16) и гайки **BJ**.
Затем установить кронштейны на консоль, **наживив** на них болты **BN** (M8x16), шайбы **BO** и гайки **BJ**.
Завести светильник **BQ** (**BR**) или бегунок **BS** в перекладину-направляющую **BK**. Установить ограничительные пластины **BP** при помощи болтов **BN** (M8x16) и шайб **BO**. Завести перекладину-направляющую в кронштейны. Установить заглушки **BL**.
Протянуть все метизы.

3.11.1. Сборка полки на экран



Установить на полку **BW** упор **BV**, кронштейн левый **BU** и кронштейн правый **VT** при помощи винтов **J** (M6x16), шайб **L** и гаек **K**. Кронштейн имеет два зацепа для установки полки прямо или под углом 15°.

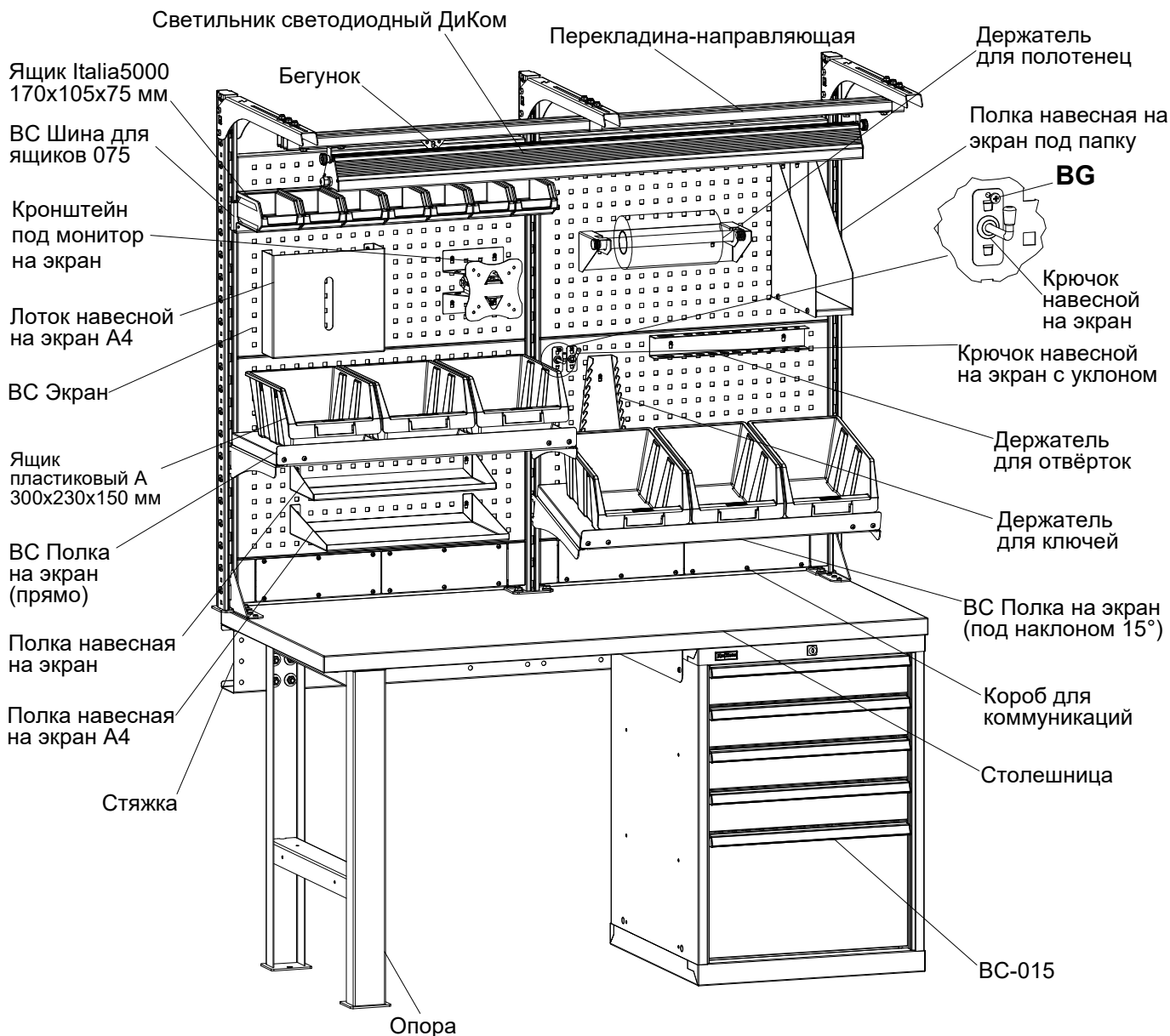
3.11.2. Сборка полки на экран регулируемой



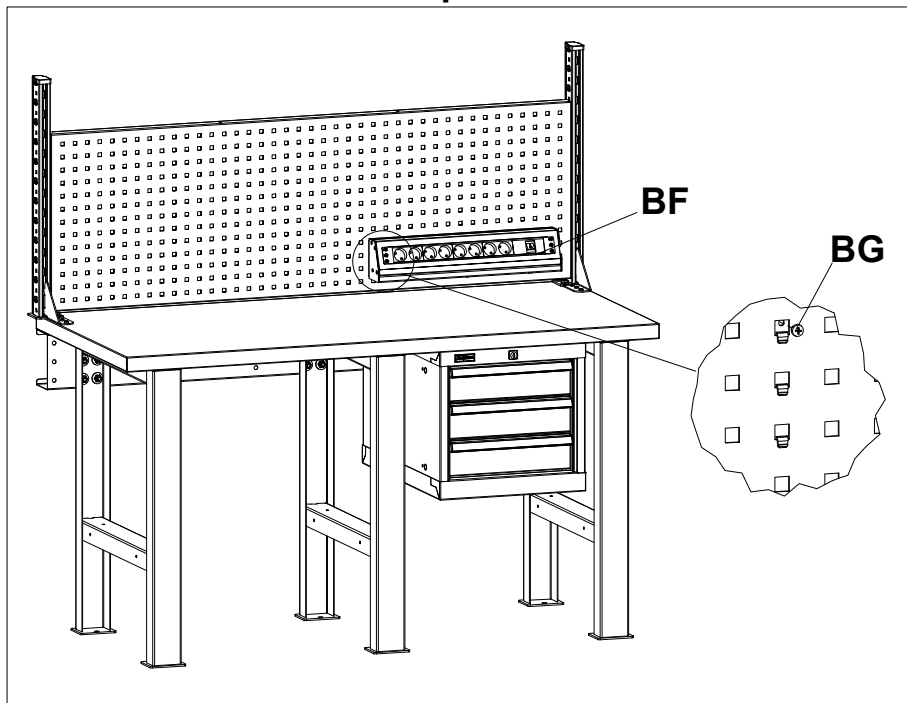
Установить на полку **CA** упор **BZ** при помощи винтов **J** (M6x16), шайб **L** и гаек **K**, а также кронштейн левый **BU** и кронштейн правый **VX** с помощью винтов **CB** (M8x16) и регулировочных гаек **CC**. Кронштейн имеет три зацепа для установки полки прямо или под углом 15° или 30°.

3.13. Установка аксессуаров на экран

Аксессуары на экран имеют зацепы для крепления к экрану. Завести зацепы в отверстия экрана, затем установить стопорные саморезы **BG** (4,2x9,5).



3.14. Установка электропанели



Внимание! Все варианты установки электропанели указаны в паспорте "Электропанель".

Вставить зацепы электропанели **BF** в отверстия экрана, а затем зафиксировать при помощи стопорных саморезов **BG** (4,2x9,5).

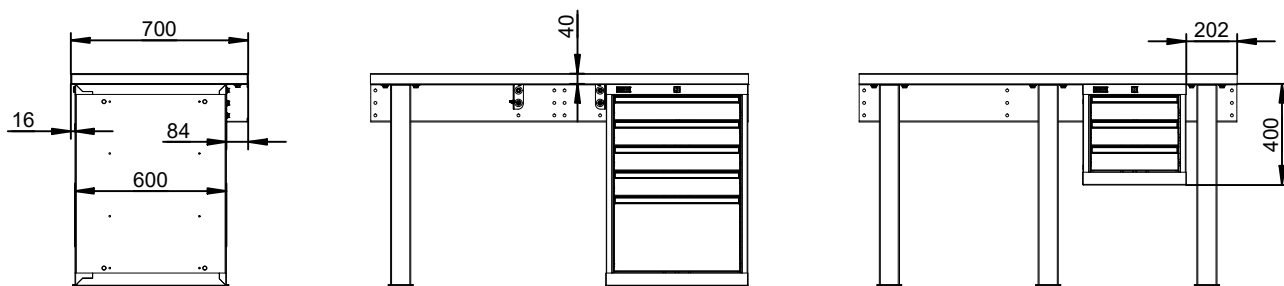
4. Характеристики

Габаритные размеры основных элементов			
Наименование	Высота, мм	Ширина, мм	Глубина, мм
ВС-100-Ф/ ЦФ/ МФ/ К/ МАССИВ Столешница	40	1000	700
ВС-150-Ф/ ЦФ/ МФ/ К/ МАССИВ Столешница	40	1500	700
ВС-200-Ф/ ЦФ/ МФ/ К/ МАССИВ Столешница	40	2000	700
Опора	800	160	600
Опора на колёсах	800	160	600
Опора регулируемая	700-1050	160	600
Полка нижняя 100	25	480	860
Полка нижняя 150	25	480	1360
Полка нижняя 200	25	480	1860
Тумба инструментальная ВС-003	400	412	600
Тумба инструментальная ВС-010	800	565	600
Тумба инструментальная ВС-015	800	565	600
Экран 075	476	716	35
Экран 100	476	966	35
Экран 150	476	1466	35
Экран 200	476	1966	35
Короб для коммуникаций 075	105	716	52
Короб для коммуникаций 100	105	966	52
Короб для коммуникаций 150	105	1466	52
Короб для коммуникаций 200	105	1966	52
Стойка экрана боковая 640	640	75	75
Стойка экрана боковая 1225	1225	75	75
Стойка экрана центральная 640	640	100	75
Стойка экрана центральная 1225	1225	100	75
Электропанель	75 (85)	517	106
Переключатель-направляющая 100	25	1000	25
Переключатель-направляющая 150	25	1500	25
Переключатель-направляющая 200	25	2000	25
Консоль	105	39	472
Светильник светодиодный ДиКом - 30.01.700	72	798	94
Светильник светодиодный ДиКом - 60.01.1300	72	1398	94
Бегунок	50	75	20
ВС Полка на экран 075	120	750	330
ВС Полка на экран 100	120	1000	330
ВС Полка на экран 075/50 Регулируемая	120	750	500
ВС Полка на экран 100/50 Регулируемая	120	1000	500
ВС Шина для ящиков 075	90	749	51
ВС Шина для ящиков 100	90	999	51
Полка навесная на экран А4	69	454	250
Полка навесная на экран	69	454	160
Лоток навесной на экран А4	244	279	75
Лоток навесной на экран	104	279	75
Держатель для полотенец	92	384	125
Держатель для ключей	244	60(120)	35
Держатель для отвёрток	50	384	35
Полка навесная на экран под папку	325	93	303
Кронштейн под монитор на экран	150	150	141(185)
Крючок навесной на экран	60	25	50
Крючок навесной на экран с уклоном	64	25	54

Возможно исполнение всех элементов и аксессуаров с антиэлектростатическими свойствами ESD.

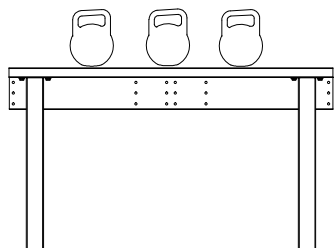


5. Габаритные размеры

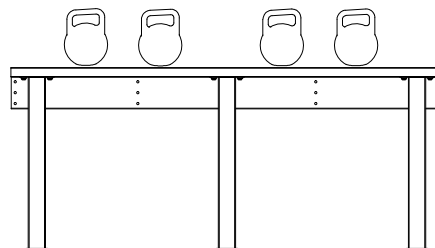


6. Нагрузки

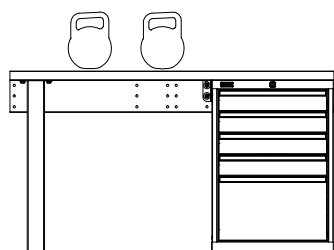
Максимально допустимая равномерно распределённая нагрузка, кг



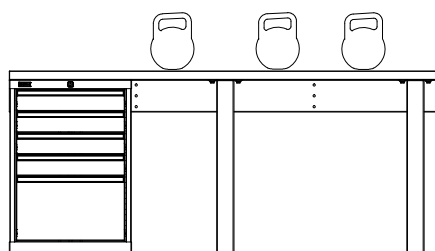
Столешница $\delta=40$ мм	1000 мм	1500 мм	2000 мм
Нагрузка, кг	2000	2000	2000



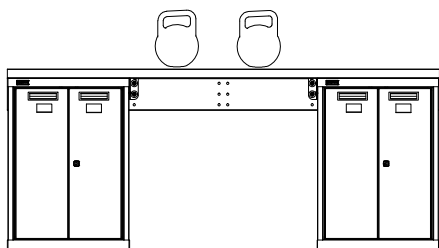
Столешница $\delta=40$ мм	1000 мм	1500 мм	2000 мм
Нагрузка, кг	-	3000	3000



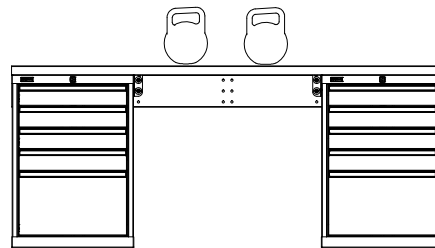
Столешница $\delta=40$ мм	1000 мм	1500 мм	2000 мм
Нагрузка, кг	-	2000	2000




Столешница $\delta=40$ мм	1000 мм	1500 мм	2000 мм
Нагрузка, кг	-	3000	3000



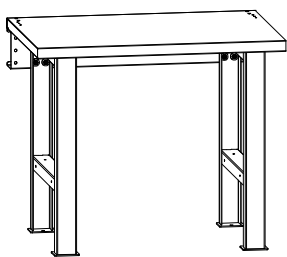
Столешница $\delta=40$ мм	1000 мм	1500 мм	2000 мм
Нагрузка, кг	-	3000	3000



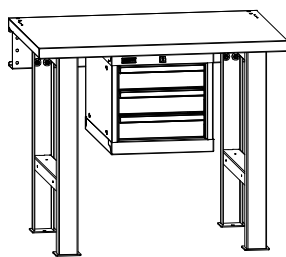
Столешница $\delta=40$ мм	1000 мм	1500 мм	2000 мм
Нагрузка, кг	-	3000	3000

Наименование	 Максимально допустимая равномерно распределённая нагрузка
ВС Экран	200 кг (включая нагрузку на консоль и аксессуары)
ВС Полка на экран	80 кг
Консоль	15 кг
Полка нижняя-Ф	100 кг

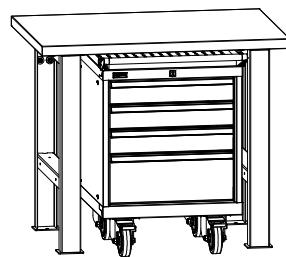
7.1. Варианты комплектации (моделей) Верстаков ДиКом ВС-100



ДиКом ВС-100-01
(2000 кг)

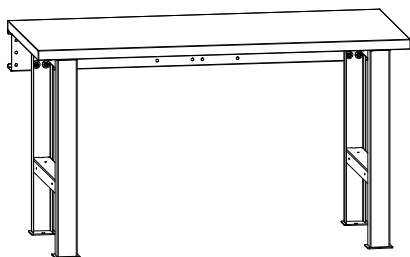


ДиКом ВС-100-02
(2000 кг)

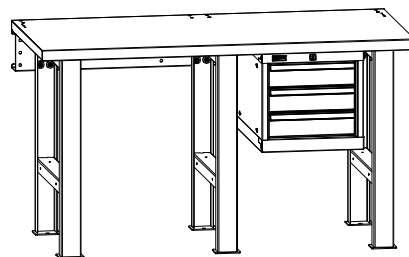


ДиКом ВС-100-01 + ВС-014

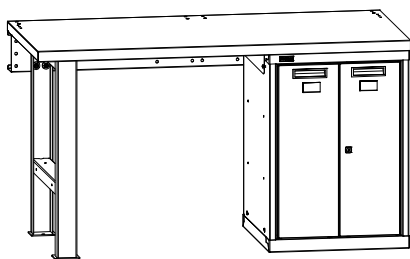
Варианты комплектации (моделей) Верстаков ДиКом ВС-150



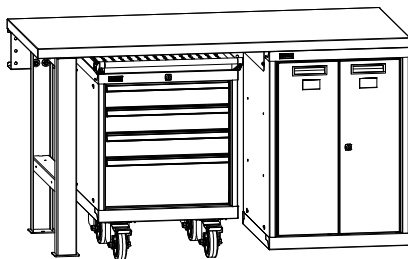
ДиКом ВС-150-01
(2000 кг)



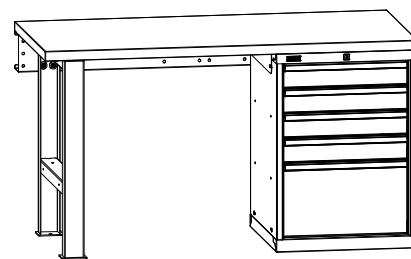
ДиКом ВС-150-02
(3000 кг)



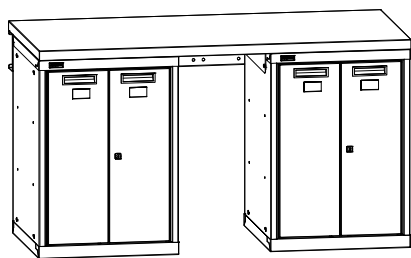
ДиКом ВС-150-03
(2000 кг)



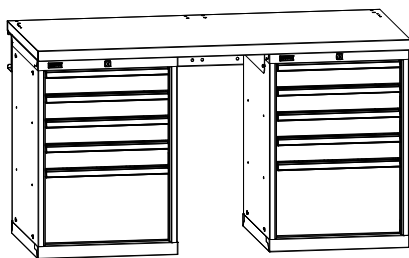
ДиКом ВС-150-03 + ВС-014



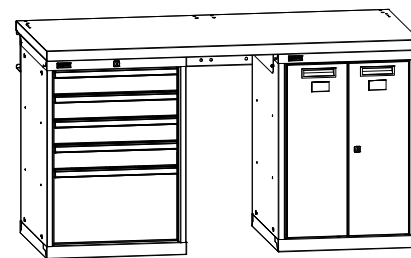
ДиКом ВС-150-04
(2000 кг)



ДиКом ВС-150-05
(3000 кг)

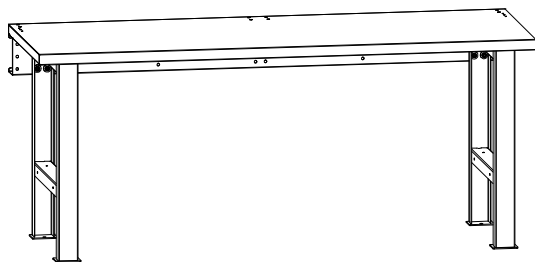


ДиКом ВС-150-06
(3000 кг)

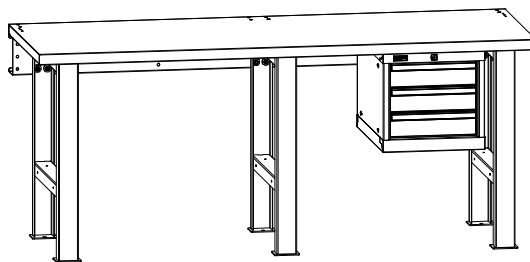


ДиКом ВС-150-07
(3000 кг)

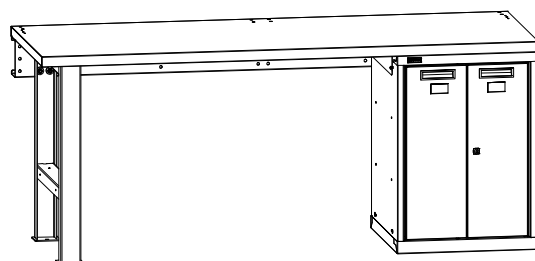
7.2. Варианты комплектации (моделей) Верстаков ДиКом ВС-200



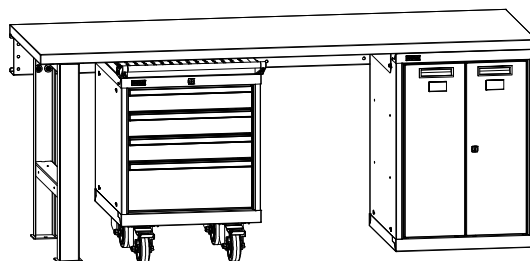
ДиКом ВС-200-01
(2000 кг)



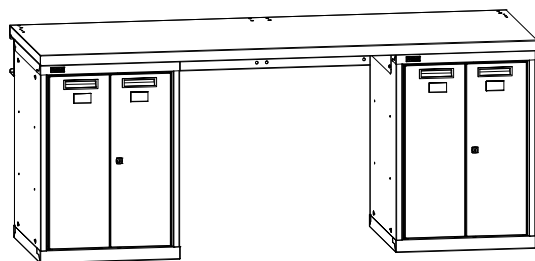
ДиКом ВС-200-02
(3000 кг)



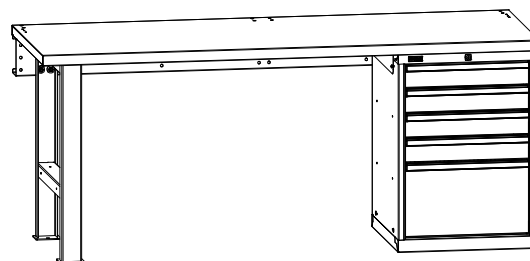
ДиКом ВС-200-03
(2000 кг)



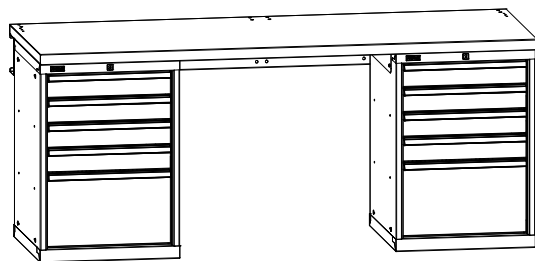
ДиКом ВС-200-03
+ ВС-014 (комплектация)



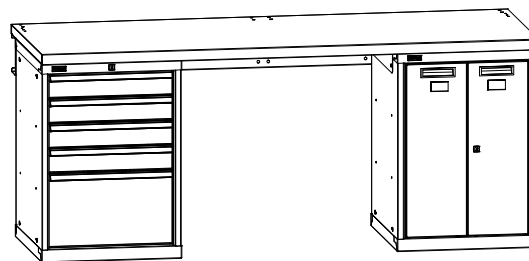
ДиКом ВС-200-05
(2000 кг)



ДиКом ВС-200-04
(2000 кг)

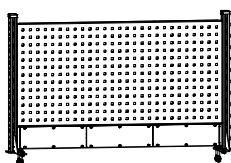


ДиКом ВС-200-06
(3000 кг)

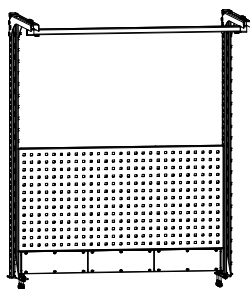


ДиКом ВС-200-07
(3000 кг)

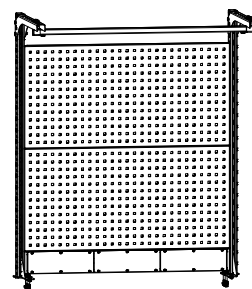
7.3. Варианты комплектации (модели) ДиКом ВС Экранных



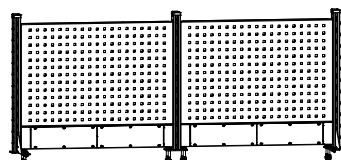
ДиКом ВС-100-Э1 Экран



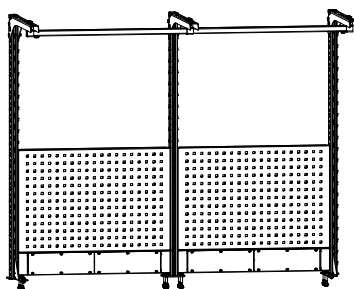
ДиКом ВС-100-Э2 Экран



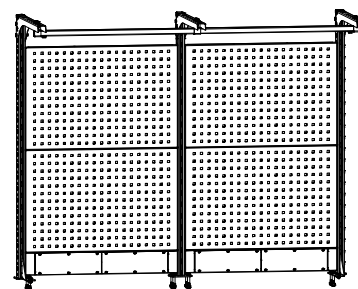
ДиКом ВС-100-Э3 Экран



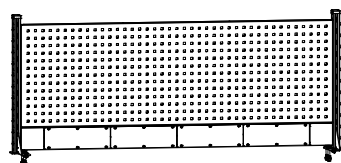
ДиКом ВС-150-Э1 Экран



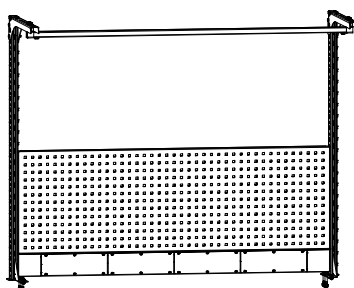
ДиКом ВС-150-Э2 Экран



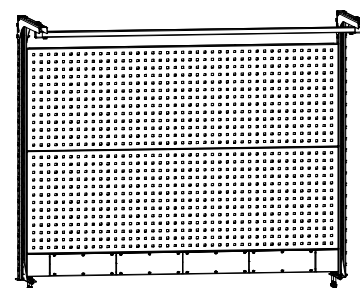
ДиКом ВС-150-Э3 Экран



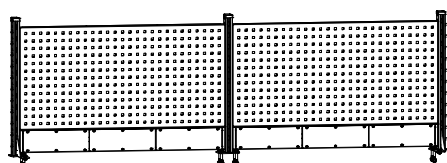
ДиКом ВС-150-Э4 Экран



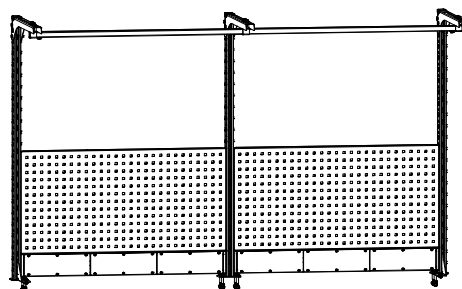
ДиКом ВС-150-Э5 Экран



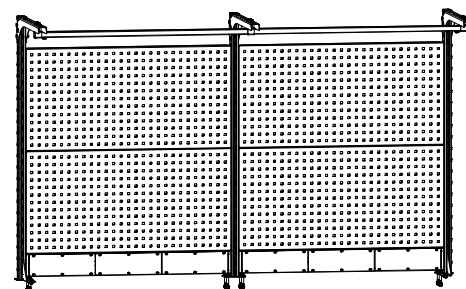
ДиКом ВС-150-Э6 Экран



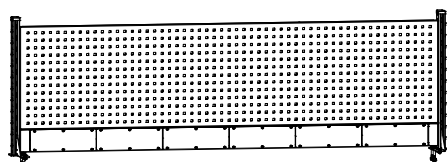
ДиКом ВС-200-Э1 Экран



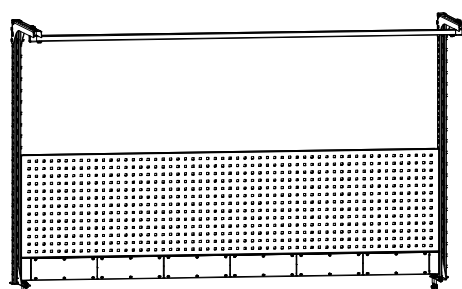
ДиКом ВС-200-Э2 Экран



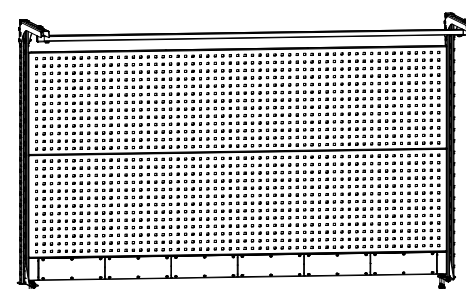
ДиКом ВС-200-Э3 Экран



ДиКом ВС-200-Э4 Экран

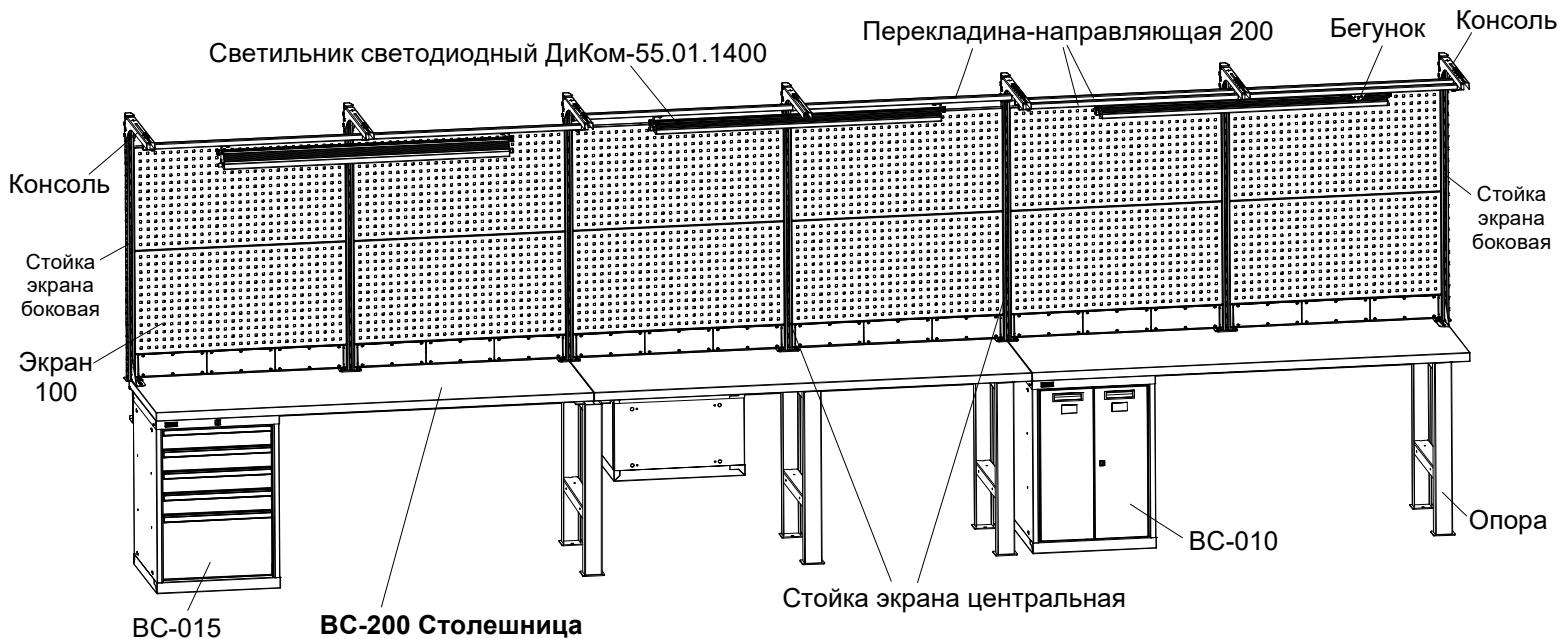
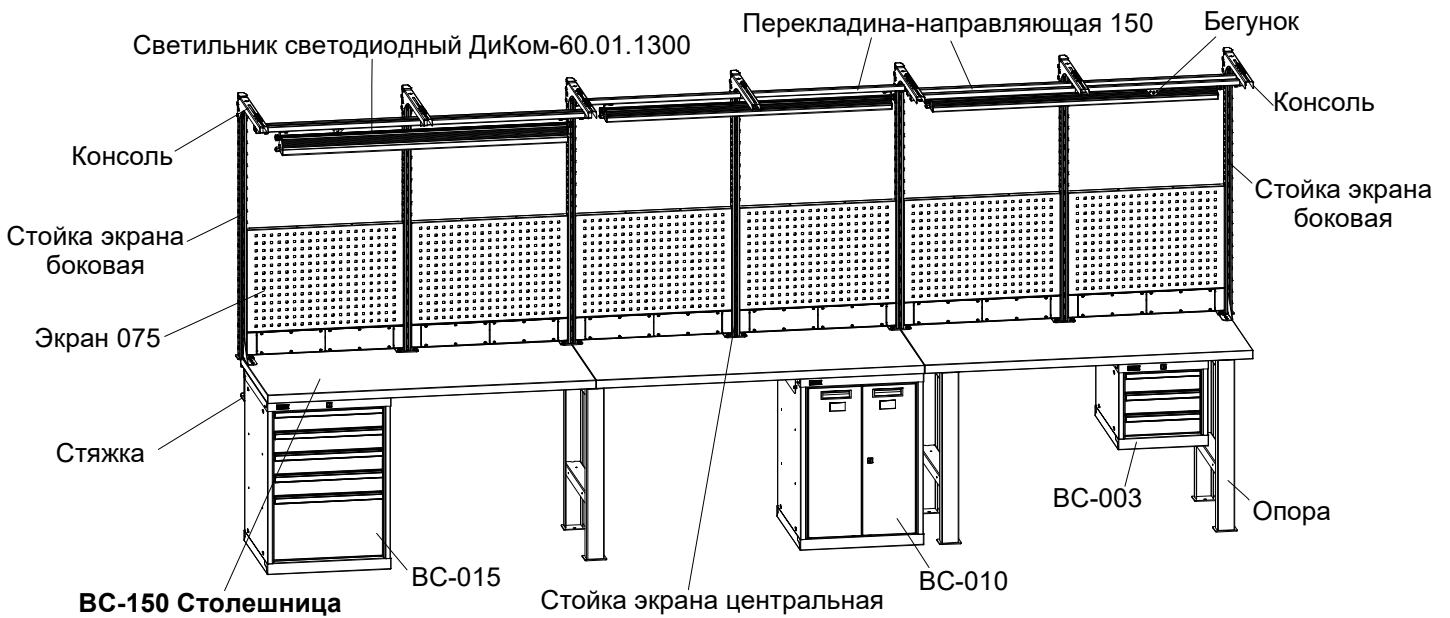
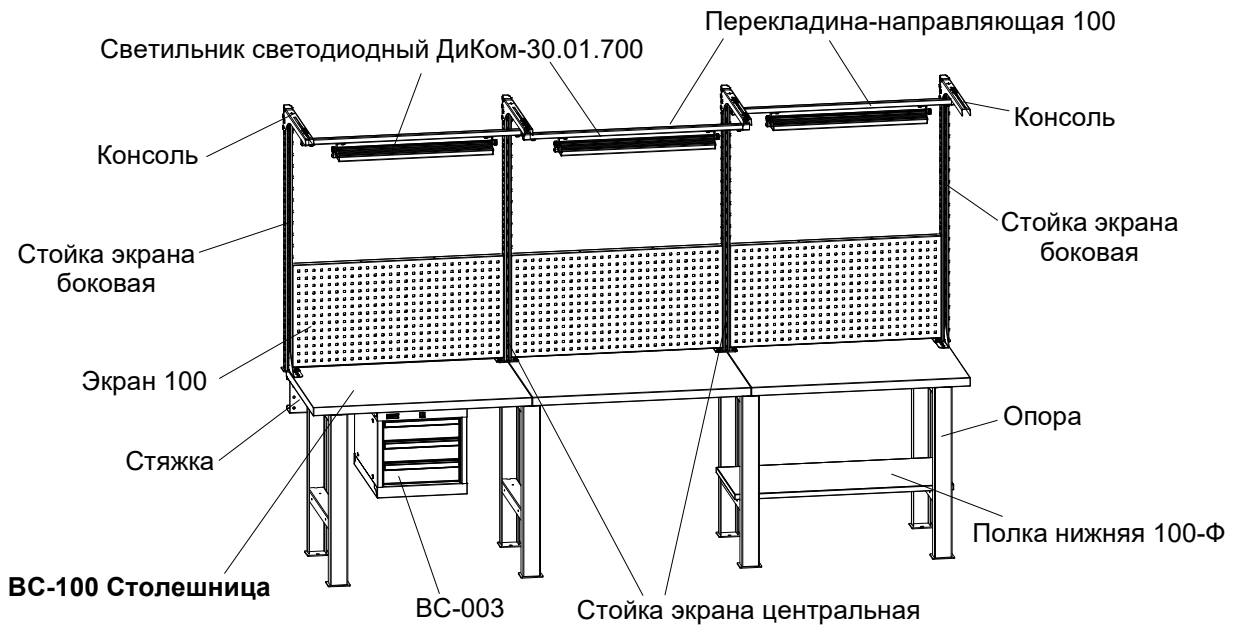


ДиКом ВС-200-Э5 Экран



ДиКом ВС-200-Э6 Экран

7.4. Варианты установки верстаков ДиКом ВС в ряд



8. Гарантии изготовителя

- 8.1. Изготовитель гарантирует исправную работу Верстака ДиКом ВС при условии соблюдения Пользователем правил транспортировки, хранения, установки и эксплуатации.
- 8.2. Гарантия - 5 лет со дня продажи.
- 8.3. Гарантийный ремонт производится при наличии документов, подтверждающих покупку.

Внимание!

- 8.4. В случае нарушения работоспособности изделия по вине Пользователя (при механических повреждениях элементов, неправильной установке и эксплуатации, при использовании изделия не по назначению) гарантии не сохраняются.
- 8.5. При обнаружении дефектов производственного характера верстак необходимо вернуть продавцу для обмена. Обмен производится при наличии документов, подтверждающих покупку.